

## SEINAELEMENTIDE PINNAARVUTUS

Antud infokaardis toodud põhimõtteid kasutatakse seinaelementide arvestusliku netopinna arvutamisel. Neid põhimõtteid võib kasutada ka teiste plaatelementide, mille paksusmõõde on oluliselt väiksem kui pikkus- ja laiusmõõde (nt. rõduelementid, trepimademed jms), netopinna arvutamisel. Seinaelementide pindala arvutatakse ruutmeetrites ( $A=H \times L$ ).

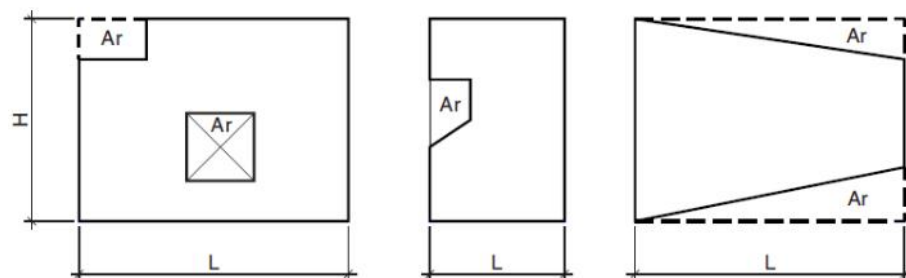
Seinaelementide brutopindala ( $A_B$ ) arvutatakse gabariitmõõtude korrutisena (vt joonist 2;  $H \times L$ ), sealjuures arvestatakse pindala sisse ka nähtavad pöördküljed (vt joonist 3,  $L_2$ ).

Netopindala ( $A_N$ ) on avade ja sisselõigete pindala ( $A_r$ ) võrra vähendatud brutopindala. Sealjuures ei arvata maha avasid ja sisselõikeid, mille pindala on väiksem kui  $1,0 \text{ m}^2$  (vt jooniseid 1 ja 2).

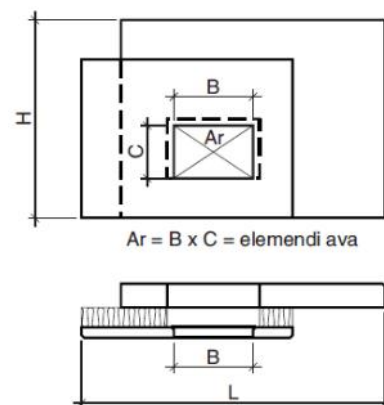
Avade ja sisselõigete pindalaks arvestatakse kõige enam 35%, s.t brutopindala võib vähendada kõige enam 35% ( $A_N \geq 0,65 \times A_B$ ).

Elementide hinnaarvestus toimub netopindala järgi, kui ei ole teisiti kokku lepitud.

Joonis 1:



Joonis 2:



Joonis 3:

